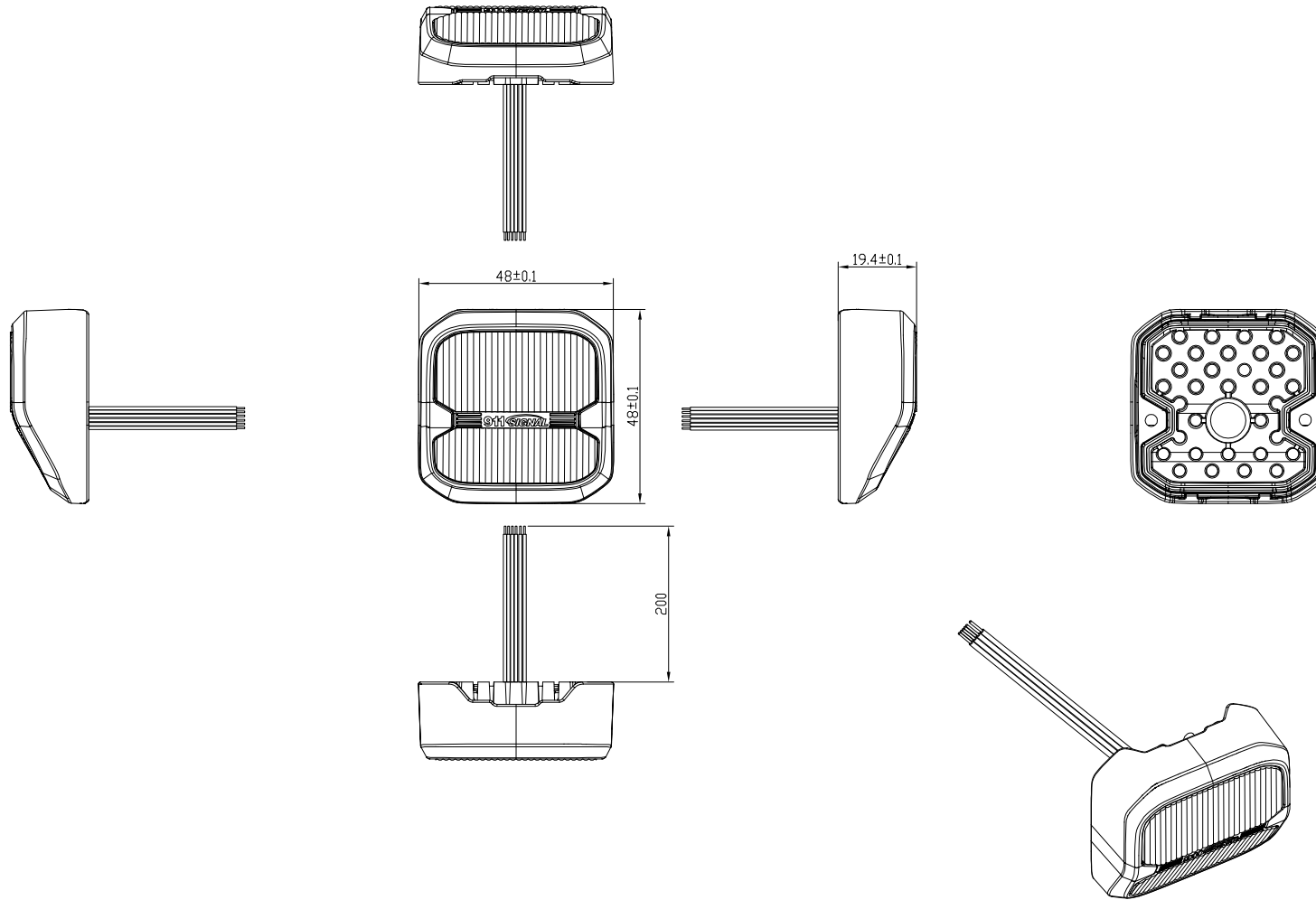


Polaris

单位: mm



红: +  
 黑: -  
 黄: MODE  
 白: 交替  
 棕: 照明  
 蓝: 亮度50%

技术要求:

1. 零件不得有划伤, 磕碰等缺陷。
2. 胶水不得有断胶, 缺胶, 溢胶现象。
3. 功能符合设计要求。

总成图

911SIGNAL  
 TECHNOLOGY INC.

					总 页 第 页				
标记	处数	分区	更改内容	签名	日期	阶段标记	单重	比例	
制图			设计			S		1:1	Polaris
审核			审批			版本 V1.0.0			行李架灯